

Manuál Špionážní mini diktafon Esonic MR 750

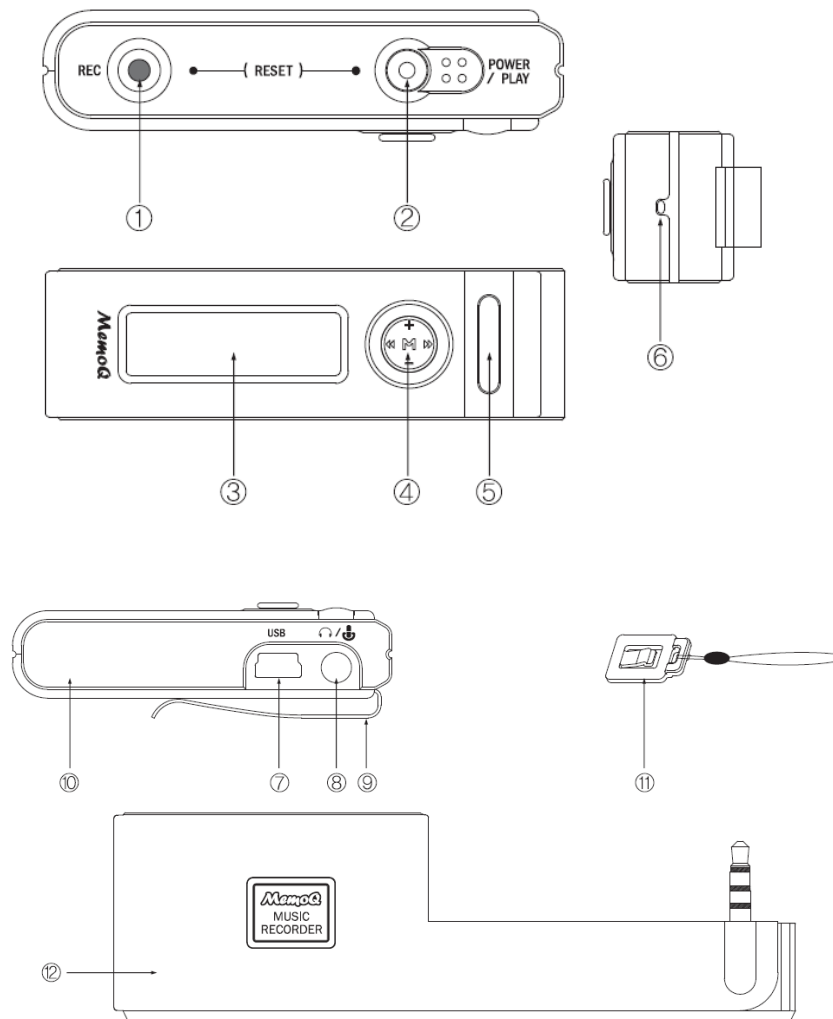
Obsah

1. Nejdůležitější informace
2. Schéma
3. Zapnutí/vypnutí zařízení a nahrávání
4. Přehrávání
5. Nabíjení a napájení
6. Uložení nahrávek do počítače
7. Velikost paměti
8. Menu
9. Reset

1. Nejdůležitější informace

Rychlé nahrávání – dlouhý stisk tlačítka REC (1)

2. Schéma



1. Zapnutí/pozastavení/vypnutí nahrávání
2. Zapnutí/vypnutí zařízení, přehrání nahrávky
3. LCD displej
4. Funkční tlačítko – pohyb v menu, potvrzování voleb, ovládání hlasitosti
5. Zabudovaný reproduktor
6. Mikrofon
7. Mikro USB port (připojení k počítači, adaptéru)
8. Jack port (připojení sluchátek, přídatného zdroje, telefonu)
9. Připínací svorka
10. Tělo diktafonu
11. Připínací pásek
12. Přídatný zdroj na 4 mikrotužkové AAA baterie

3. Zapnutí/vypnutí zařízení a nahrávání

Pro zapnutí/vypnutí diktafonu podržte tlačítko POWER/PLAY (2). Zapnutí indikuje nápis „MemoQ“, vypnutí nápis „Bye Bye“. Nahrávání zapnete/vypnete stisknutím tlačítka „REC“ (1). Po zapnutí se na displeji zobrazí délka nahrávání, vypnutí indikuje nápis „SAVING...“.

Při nečinnosti se zařízení po 3 minutách automaticky vypne.

4. Přehrávání

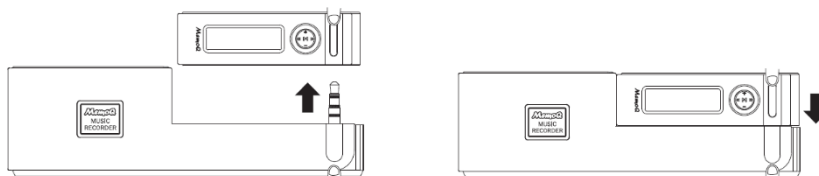
Pro přepnutí mezi hudbou a nahrávkami stiskněte v pohotovostním módu funkční tlačítko. Mezi jednotlivými nahrávkami přepínáte pomocí tlačítek « a ». Přehrávání spustíte stiskem tlačítka POWER/PLAY (2).

Nahrávky je možné poslouchat přímo přes zabudovaný reproduktor nebo pomocí sluchátek.

5. Nabíjení a napájení

Pro nabití vestavěného akumulátoru připojte zařízení přes kabel (mikro USB → USB) do počítače nebo USB adaptéru zapojeného do sítě. Stav nabití indikuje ikona na displeji. Plné nabití zařízení trvá asi 2 hodiny.

Pro zvýšení výdrže zařízení ze 7 až na 72 hodin při nahrávání nebo jeho nabíjení je možno použít přídatný zdroj na 4 mikrotužkové AAA baterie. Odsuňte kryt na přídatném zdroji a vložte 4 mikrotužkové baterie (dodržujte přitom + a – póly článků). Vraťte kryt na své místo a zasuňte diktafon do jack vstupu.



Nahrávat lze také při kontinuálním napájení. Pro nahrávání či přehrávání při připojení k počítači/adaptéru podržte tlačítko POWER/PLAY (2).

6. Uložení nahrávek do počítače

Pro uložení nahrávek do/z počítače připojte zařízení přes kabel (mikro USB → USB) do počítače. Počítač diktafon načte jako běžný vyměnitelný disk. Připojení indikuje nápis „PC CONNECTED“ na displeji. Pro přenos nahrávek není potřeba žádný speciální software, vybrané nahrávky přetáhnete do/z počítače myší.

Pozor – v tomto módu nelze nahrávat, pro zapnutí nahrávání musíte nejprve přepnout do pohotovostního módu podržením tlačítka POWER/PLAY (2).

7. Velikost paměti

Paměť zařízení má velikost 2 GB. Maximální počet hodin záznamu se liší v závislosti na kvalitě pořízených nahrávek.

<i>Kvalita záznamu</i>	<i>Počet hodin</i>
LP	288 hodin
HQ	144 hodin
XHQ	36 hodin

8. Menu

Pro vstup do menu podržte v pohotovostním módu funkční tlačítko (4). K potvrzení voleb slouží také funkční tlačítko. Mezi jednotlivými položkami menu se pohybujete pomocí tlačítka + či -. Jednotlivé volby vybíráte pomocí tlačítek « a ». Z menu vystoupíte potvrzením položky „EXIT“ nebo podržením funkčního tlačítka.

<i>Nastavení a pohyb v menu</i>		
ERASE	Vymazání nahrávek	„NO“ – ne „YES“ – ano (nutno potvrdit)
EQ	Režim přehrávání hudby	Výběr žánru pro zkvalitnění přehrávání hudby (nelze nastavit pro přehrávání pořízených nahrávek).
REP	Opakování nahrávek	Nastavení opakování nahrávek při přehrávání. „OFF“ – vypnuto „1“ – opakování jedné nahrávky „ALL“ – opakování všech nahrávek „FOLD“ – opakování všech nahrávek v rámci jedné složky
MIC	Citlivost mikrofonu	Nastavení vzdálenosti, respektive hlasitosti nahrávaného zvuku (např. rozhovoru) pro zkvalitnění nahrávání. Citlivost je možné měnit i během samotného nahrávání podržením tlačítka + či -. „1 m“ – 1 metr, hlasitý zvuk, bez rušení (rozhovor v bytě) „4 m“ – 4 metry, normální zvuk, běžné ruchy (přednáška, odposlech mobilu) „8 m“ – 8 metrů, tichý zvuk, hlučný prostor (rozhovor na chodbě, odposlech pevné linky)
MODE	Kvalita záznamu	Nastavení kvality nahrávání. „XHQ“ – nejvyšší kvalita „HQ“ – střední kvalita „LP“ – nižší kvalita
ALC	Automatické vyrovnávání hlasitosti	Automatické nastavení citlivosti mikrofonu pro zkvalitnění záznamu. Při nastavení citlivosti na „8 m“ je tato volba zapnuta automaticky. „ON“ – zapnuto „OFF“ – vypnuto
LCD	Zapnutí/vypnutí displeje	Nastavení, zda má se má displej během nahrávání vypnout, nebo zůstat zapnutý. „ON“ – zapnuto „OFF“ – vypnuto

VOS	Hlasová aktivace	Spuštění nahrávání při rozpoznání zvuku. „ON“ – zapnuto „OFF“ – vypnuto
REC	Nastavení nahrávání	Nastavení, co se stane při nahrávání při stisku tlačítka REC (1). „STOP“ – zastavení nahrávání a uložení nahrávky „PAUSE“ – pozastavení nahrávání, pokračovat v nahrávání můžete opětovným stiskem tlačítka REC, podržením tlačítka REC nahrávání zastavíte a nahrávka se uloží
FOLD		Výběr mezi 4 složkami, kam se budou nahrávky ukládat.
FORMAT		„NO“ – ne „YES“ – ano (nutno potvrdit)
EXIT	Výstup z menu	Výstup z menu

9. Reset

Pokud zařízení nepracuje správně, je nutné jej resetovat do továrního nastavení. Pro reset dlouze podržte současně tlačítka REC (1) a POWER/PLAY (2).

Pozor – při resetu se smažou všechny pořízené nahrávky.